

Guida alla scelta

Barriere stradali automatiche

La tabella riassume le serie e i modelli con i limiti d'impiego basati sulla larghezza max. del passaggio utile.

Serie	Modello	Larghezza max. passaggio utile (m)
GARD 3	G3000DX / SX	2,75
GARD 3	G3000IDX / SX	2,75
GARD 3250	G3250	3,25
GARD	G3750	3,75
GARD	G3751	3,75
GARD 4	G4040Z	3,75
GARD 4	G4040IZ	3,75
GARD 4	G4040E	3,75
GARD 4	G4040EZ	3,75
GARD 4	G4040EZT	3,75
GARD 4	G4040IE	3,75
*GARD PT Brushless	803BB-0070	3,8
*GARD PX Brushless	803BB-0120	3,8
GARD 5000	G5000	5
GARD	G6500	6,5
GARD	G6501	6,5
GARD 8	G2080Z	7,6
GARD 8	G2080IZ	7,6
GARD 8	G2080E	7,6
GARD 8	G2080IE	7,6
GARD 8	G2080EZT	7,6
GARD 8	G2080EZC	7,6
GARD 12	G12000K	12

● 24 - 36 V DC

* SERVIZIO CONTINUO

GARD 12

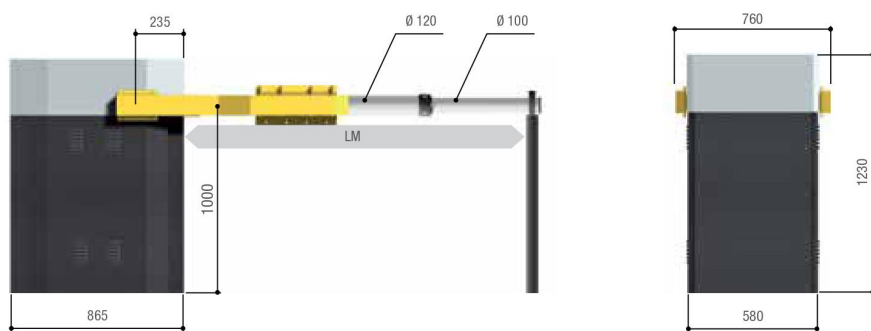
Passaggio utile fino a 12 m



Soluzione ideale per passaggi speciali o eccezionali

- Due motoriduttori installati all'interno dell'armadio e montati sullo stesso asse per offrire una maggiore coppia motrice.
- L'asta ha un movimento sicuro e affidabile grazie a un particolare sistema di bilanciatura a contrappesi modulari, dipendente dalla lunghezza dell'asta.
- Una gamma elevata di accessori di comando e di sicurezza per un'installazione completa al 100%.
- L'alimentazione a 24 V DC è la scelta ideale per garantire la gestione ottimale del movimento dell'asta.

Dimensioni (mm)



LM = Larghezza max. passaggio utile

Limiti d'impiego

MODELLI	G12000K
Larghezza max. passaggio utile (m)	12

Caratteristiche tecniche

MODELLI	G12000K
Grado di protezione (IP)	54
Alimentazione (V - 50/60 Hz)	230 AC
Alimentazione motore (V)	24 DC
Assorbimento (A)	15 Max.
Potenza (W)	300
Tempo di apertura a 90° (s)	10
Intermittenza/Lavoro (%)	50
Coppia (Nm)	600
Temperatura d'esercizio (°C)	-20 ÷ +55

● 24 V DC

Codice	Descrizione
--------	-------------

Barriere con motoriduttore a 24 V DC e quadro comando incorporato	
--	--

001 G12000K 	Barriera in acciaio zincato e verniciato.
------------------------	---



Accessori per: 001G12000K - 001G12010K - 001G12010KS	
---	--

002 LB38 	Scheda per il funzionamento in caso di blackout e per la ricarica delle batterie.
---------------------	---



Accessori obbligatori per: 001G12000K - 001G12010K - 001G12010KS	
---	--

001 G1325	Confezione n. 20 contrappesi.
------------------	-------------------------------



Accessori	
------------------	--

001 G0121	Asta tubolare in alluminio verniciato bianco, completa di tappo, composta da: n. 1 appoggio fisso n. 1 asta tubolare L = 6200 mm Ø 120 mm n. 1 asta tubolare L = 6000 mm Ø 100 mm n. 1 accessorio per prolungamento aste.
------------------	---



001 G0461	Confezione n. 24 strisce rosse rifrangenti adesive.
------------------	---



NOTE:
002LB38 - N. 3 batterie da 12 V - 7 Ah non fornite, prevedere un adeguato alloggiamento esterno che può essere posizionato all'interno dell'armadio della barriera su:
001G12000K